

# **CORTINAS Y PUERTAS SECCIONALES**

[www.puertasveracruz.com](http://www.puertasveracruz.com)

 **PUERTAS AUTOMÁTICAS DE VERACRUZ**





**CATÁLOGO 2020-2021**

# **NUESTRA EMPRESA**

Somos una empresa sólida con **productos y procesos de calidad** en la elaboración, instalación, suministro y mantenimiento de accesos en el sector residencial, comercial, industrial y hotelero conformado por un gran equipo de gente comprometida y profesional, logrando un objetivo común: la satisfacción de nuestros clientes.

Fundada en el año de **1983**.

Brindamos **confianza** a nuestros clientes gracias a nuestra **experiencia y conocimiento**. Lo que nos ha colocado como líderes en el Mercado.

Actualmente nuestra empresa cuenta con una planta de: 3,000 m<sup>2</sup> en Boca del Río, Veracruz, nuestra matriz, donde realizamos ensamble de puertas automáticas de cristal, cortinas rápidas enrollables, así como centros de distribución en Puebla, Monterrey, Villahermosa y Chihuahua.

Nuestro equipo está conformado por más de 80 colaboradores entre áreas administrativas y operativas, Puertas Automáticas de Veracruz S.A de C.V, es ahora una gran familia donde creemos que la fortaleza de nuestra gente son nuestro mayor activo.

**PAG.4**

**CORTINAS**

PAG.5

CORTINA METALICA HIRESA 6000

PAG.6

CORTINA INSULADA HIRESA 6000

PAG.7

CORTINA CONTRAVENTANA HIRESA 6500

PAG.8

CORTINA CONTRA FUEGO HIRESA 7000

PAG.9

CORTINA CONTRA FUEGO HIRESA 7500

PAG.10

REJILLAS PLEGABLES HIRESA 9100/9200/9300

PAG.11

CORTINAS ANTIHURACÁN

**PAG.12**

**PUERTAS SECCIONALES**

PAG.13

PUERTA GH-3216 HEAVY DUTY

PAG.14

PUERTA GH-3250/3240/3220 HEAVY DUTY

PAG.15

PUERTA GH-3285 HEAVY DUTY

PAG.16

PUERTA GH-3295 HEAVY DUTY

PAG.17

PUERTA GH-3297 HEAVY DUTY

**PAG.18**

**MOTORES COMPATIBLES**

PAG.19

MOTOR GH-25/35

PAG.20

MOTOR PRO-LHA

PAG.21

MOTOR 1/2 HP

PAG.22

MOTOR 1HP

PAG.23

MOTOR GH-RDF 290/15





PUERTAS  
AUTOMÁTICAS  
DE VERACRUZ

# CORTINAS METÁLICAS



## **CORTINA METALICA HIRESA 6000**

Estas puertas de bobinado están diseñados y diseñados para una máxima resistencia y durabilidad. Fabricado con los códigos estrictos, esta serie es un producto industrial construido sin atajos para proporcionar un alto grado de confianza para los especificadores y usuarios finales. Una amplia variedad de perfiles de listón, medidores y opciones de color están disponibles.

- **La capa del polvo.**

Seleccione las opciones de la capa del polvo de una paleta de 188 colores. números RAL están previstos para cada color para asegurar que su selección es consistente.

- **Capucha.**

Media hexagonal formada capuchas proporcionan rigidez estructural superior y el atractivo estético.

- **Ventanas.**

Claro policarbonato lites acristalamiento aproximadamente 5" x 1-1 / 8" de tamaño y espaciados 7" en el centro. opciones de patrones incluyen una o más filas o grupos de ventanas completas.

- **Panel de servicio.**

Guías cuentan con un 24" ángulo interior fácilmente extraíble simplificar la sustitución de listones dañados o barra inferior.

**Acabados.**

Blanco	Bronce
Grey	Café



## CORTINA INSULADA HIRESA 6000

Estas puertas enrollables están diseñadas y diseñadas para ofrecer la máxima resistencia y durabilidad. Fabricada con estrictos estándares de código, la puerta enrollable aislada Serie 6000 es un producto industrial construido para proporcionar un alto grado de confianza para los especificadores y usuarios finales. Se encuentra disponible una amplia variedad de indicadores y opciones de color.

- **La capa del polvo.**

Seleccione las opciones de la capa del polvo de una paleta de 188 colores. números RAL están previstos para cada color para asegurar que su selección es consistente.

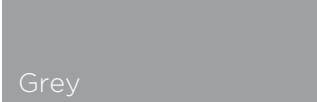
- **Panel de servicio.**

Guías cuentan con un 24" ángulo interior fácilmente extraíble simplificar la sustitución de listones dañados o barra inferior.

- **Ventanas.**

Claro policarbonato lites acristalamiento aproximadamente 5" x 1-1 / 8" de tamaño y espaciados 7" en el centro. opciones de patrones incluyen una o más filas o grupos de ventanas completas.

**Acabados.**

 <p>Blanco</p>	 <p>Bronce</p>
 <p>Grey</p>	 <p>Café</p>





## CORTINA CONTRAVENTANA **HIRESA 6500**

Las contraventanas estándar están diseñadas para ajustarse a dimensiones específicas de hasta 14'4" de ancho, 8'4" de alto. Consulte a la fábrica para puertas más grandes que no se enumeran. Si el espacio libre es crítico, consulte a la fábrica para determinar los requisitos de espacio libre para su aplicación.

Las puertas enrollables de la serie 6500 ofrecen lo mejor en seguridad, flexibilidad y atractivo. Las lamas de tamaño reducido proporcionan una operación más suave y una apariencia más estéticamente agradable. Los usuarios finales y los especificadores reconocen que la Serie 6500 es lo último en diseño, ajuste y acabado, pero aprecian la simplicidad y practicidad que definen el producto.

- **La capa del polvo.**

Seleccione las opciones de la capa del polvo de una paleta de 188 colores. números RAL están previstos para cada color para asegurar que su selección es consistente.

- **Sujetadores ocultos.**

El sistema de guía de dos piezas incorpora sujetadores ocultos por la guía frontal para una apariencia limpia y fácil instalación.


- **Rieles integrales de elevación.**

Incluido en la barra inferior proporciona acceso manual de ancho completo y elevación simplificada.

- **Motor de tubo.**

El funcionamiento del motor tubular invisible, el funcionamiento de la manivela del toldo o el motor de montaje en pared son opcionales.



Powered by: 



## CORTINA CONTRA FUEGO HIRESA 7000

La puerta cortafuegos está diseñada para cumplir cada vez más demandas de los propietarios y suscriptores de seguros en un producto de protección contra incendios simple, fácil de probar y restablecer con un U.L. clasificación de etiqueta de protección de 3/4 horas a 4 horas. Manual push-up, polipasto de cadena y la operación de reinicio automático del motor está disponible y puede incorporar una de varias opciones de dispositivos de liberación.

- **Operador de reinicio automático.**

Se restablece automáticamente después de una prueba de caída o activación y es operable tan pronto como se borra la alarma, ahorrando tiempo y dinero.



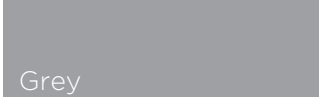
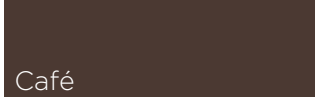
- **Grifco.**

El polipasto de cadena de engranaje reducido cuenta con un regulador centrífugo que se puede ajustar para controlar la velocidad de caída de la puerta.

- **Prueba simple.**

Característica estándar utilizada para pruebas de caída y restablecimiento de la puerta contra incendios desde el piso sin escaleras, herramientas u otro equipo.

### Acabados.

 <p>Blanco</p>	 <p>Bronce</p>
 <p>Grey</p>	 <p>Café</p>



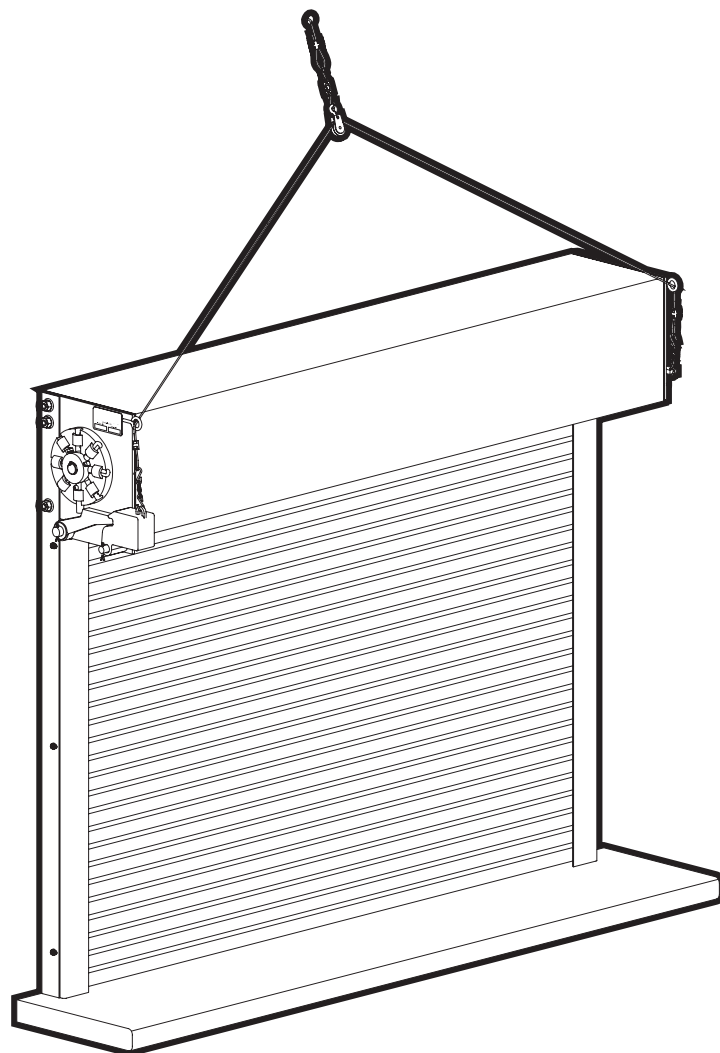


## **CORTINA CONTRA FUEGO HIRESA 7500**

Las persianas contra incendios estándar están construidas para ajustarse a dimensiones específicas de hasta 13'0" de ancho, 8'4" de alto.

U.L. etiquetados para la instalación en paneles de yeso, mampostería y construcción de acero aprobados, las persianas contra incendios de la serie 7500 cumplen con todos los U.L. requisitos para mostradores y aberturas de ventanas.

- U.L. de 45 minutos, 90 minutos y 3 horas. Etiquetas con total conformidad con las normas NFPA-80.
- La cortina estándar presenta listones de acero galvanizado por inmersión en caliente, pintados en caliente, de 1-1 / 2".
- Cortina y guías de acero inoxidable opcionales disponibles en acabado n.º4.
- Compre guías pintadas en un negro brillante medio y combina bien con muchos acabados de cortina estándar y con recubrimiento en polvo.
- El gobernador viscoso confiable proporciona pruebas de caída suaves y silenciosas.
- Realice pruebas de caída y restablezca fácilmente con un mínimo de tiempo de inactividad para garantizar la disponibilidad operativa.
- Diseñado para configuraciones de montaje frontal y de montaje entre jambas.
- La operación de empuje manual es estándar para todas las persianas contra incendios de hasta 10'4 "x 8'4".
- La operación de manivela con toldo reducido es opcional para todas las persianas contra incendios y es estándar para puertas de más de 10'4".
- Las cerraduras de los pernos deslizantes de la barra inferior son estándar con el bloqueo del cilindro opcional.
- Se proporcionan enlaces fusibles de 165 grados como dispositivos de detección / liberación estándar.
- Se puede instalar con todos los dispositivos de detección y liberación aprobados.
- La capucha atractiva y compacta está diseñada para una máxima eficiencia en áreas estrechas.



### Acabados.



## REJILLAS PLEGABLES HIRESA 9100/9200/9300

Las rejillas plegables laterales están diseñadas para ajustarse a dimensiones específicas con ancho ilimitado y una altura estándar máxima de 14'0".

### Modelo 9100

Ofrece las máximas opciones de diseño con una amplia variedad de tamaños de panel y materiales para elegir. Las opciones de materiales incluyen varillas y eslabones, vidrio templado, policarbonato, perforado o sólido. Con 3 tamaños de panel para elegir, asegúrese de encontrar la opción correcta para proporcionar la apariencia deseada y adaptarse a la aplicación.

### Modelo 9200

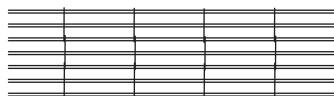
Está preinstalado en su propio bolsillo de almacenamiento para proporcionar una instalación rápida y fácil. El marco de bolsillo de acero se instala dentro del espacio de una pared de 6" e incluye una puerta de bolsillo de aluminio extruido. El 9200 puede acomodar aberturas de hasta 32' de ancho desde un solo bolsillo o 64' desde bolsillos de doble separación y está disponible en 4 opciones de diseño.

### Modelo 9300

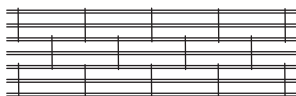
Lift Ready es un nuevo diseño revolucionario que reduce el tiempo y el esfuerzo de instalación sin comprometer la seguridad. Elija entre los cinco patrones de rejilla que más le convenga.

Las rejillas enrollables están diseñadas para ajustarse a dimensiones específicas de hasta 24'0" de ancho, 12'6" de alto. Si el espacio libre es crítico, consulte a la fábrica para determinar los requisitos de espacio libre para su aplicación.

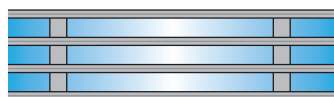
### Diseños para el modelo 9300



Patrón de rejilla recta



Patrón de rejilla de ladrillo



Panel de policarbonato



Aluminio perforado



Aluminio sólido



## **CORTINAS ANTIURACÁN**

Los sistemas enrollables nos permiten proteger nuestro patrimonio ante los efectos devastadores de huracanes. La misión de la cortina es contener y evitar la acción del viento hacia el interior de la vivienda.

La persiana incorpora condiciones de resistencia que avalan su uso en zonas de huracanes aportando además un alto grado de seguridad al interior de la vivienda. Diseñadas para resguardar su edificio de las fuertes tormentas, resistencia de vientos de hasta 249 km/hr, la intensa luz solar y las más variables condiciones térmicas.

- Lamas de aluminio extruido reforzado.
- Ancho máximo en una sola pieza para cubrir hasta 6.5 m.
- Estética caja guardarrollo.
- Resistencia a vientos de huracanes hasta categoría 4.
- Fácil de operar gracias a su automatización con motores con garantía total.
- Disponible en aluminio natural o aluminio blanco.
- Accesorios plásticos para proteger piezas propensas a la oxidación.
- Doble enganche lateral para evitar que las lamas salgan de las guías.
- Posibilidad de operar con motor y cadenero para uso industrial.



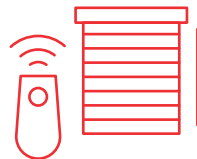
**Resistencia climática**  
Ingeniería de  
Florida Building Code



**Acústico**  
A prueba de sonido  
y reductor de ruido

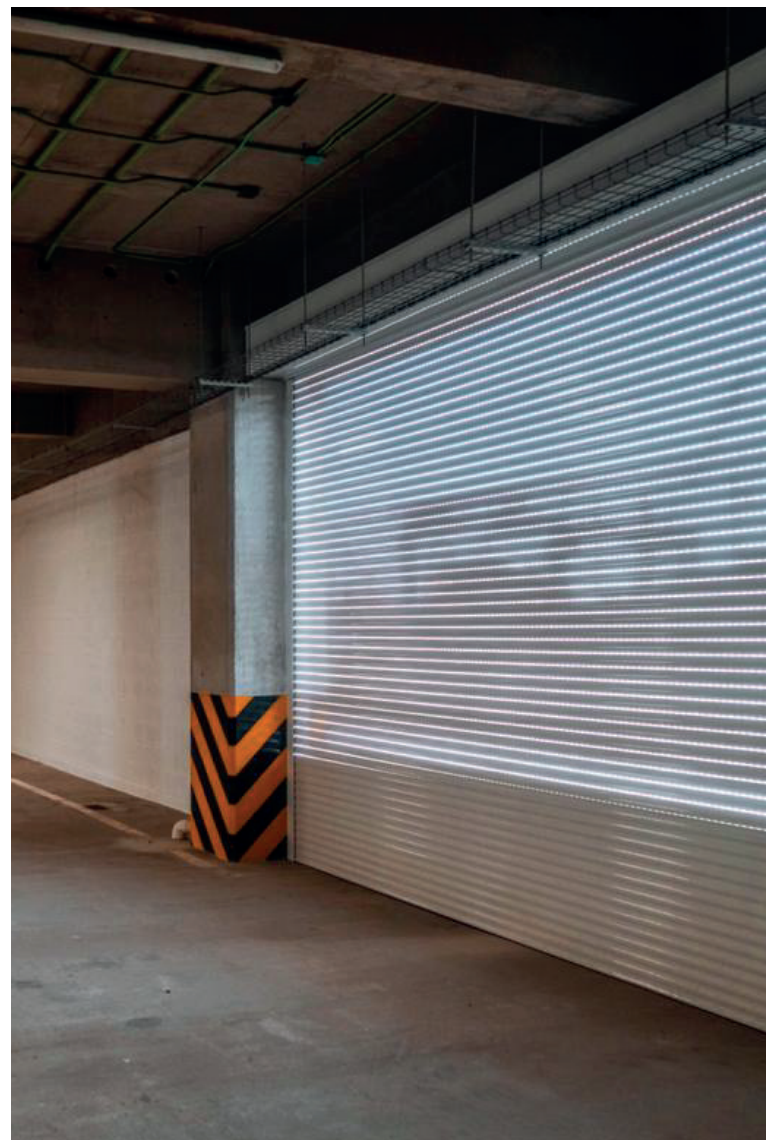


**Elegancia**  
Diseño elegante  
y resistente



**Motorizado**  
Sistema inteligente  
de apertura y cierre

Nuestras cortinas están fabricadas bajo especificaciones de Miami Dade County, organismo que rige el certificado contra huracanes en la zona de la Florida, la cual es la más importante en E.U debido a su alto índice de nortes y huracanes, y parte de este certificado es garantizar que aguantan el Impacto de misiles provocados por los altos vientos y mantenga su estructura, comprobando así que no se caiga.







# PUERTAS SECCIONALES



## **PUERTA GH-3216 HEAVY DUTY**

Este modelo cuenta con una capa de acero calibre 26 en su exterior y de calibre 27 en su interior implementadas con aislamiento de uretano libre de CFC. La sección de articulación de machihembrado térmicamente aislado incluye un sellador de clima ofreciendo una protección excepcional hacia los elementos.

### Montaje

Montantes pintados de blanco de 4 u 8 pulgadas para acomodar bisagras simples o dobles.

### Resortes

Resortes de torsión enrollados en forma de espiral liberado de tensiones, con alambre templado.

### Secciones

- Secciones con grosor de 2 pulgadas
- Las secciones incluyen descanso térmico para eliminar la convección térmica.
- La parte exterior cuenta con microsurcos horizontales.
- Placas selladas de acero que cubre de arriba debajo de cada sección para asegurar la fijación del equipo.
- Astrágalo inferior tipo "U" es una característica estándar.
- Disponible con logos de acento gráfico.

### Rieles

- Los rieles son de 2 o 3 pulgadas.
- Disponible en montaje de soporte, de ángulo, montaje en ángulo de clip, 12 pulgadas de radio, 15 pulgadas de radio, alta elevación, elevación vertical, tejado inclinado o riel doble de baja altura.

### Acabados

Blanco	Café
Almendra	Gris
Arenisca	Negro

### Serie de rompavientos

Cámara de viento empleada para asegurar la resistencia del viento, la serie de rompe vientos cuentan con defensa mejorada contra los elementos.

### Tipo de aislamiento

- Hecho espuma en forma CFC libre de poliuretano.
- Valor-R 17.54





## **PUERTA GH-3250/3240/3220 HEAVY DUTY**

Cada modelo cuenta con una cobertura exterior de acero de calibre 25,24 o 20. Elegidas por sus características resistentes al clima, los modelos 32241 y 3221 utilizan un aislante libre de poli estireno con la parte trasera de vinilo, mientras que los modelos 3252\*, 3242 y 3222 emplean un aislante libre de poli estireno con la parte trasera de acero.

### Montaje

Montantes con estilo de caja que incluyen clips de retención de aislamiento únicos ajustados contra los montantes de la puerta.

### Resortes

- Los resortes de torsión son circulares y liberados de tensión, alambre templado.
- Los resortes son calibrados individualmente para cada puerta.
- El eje del contrapeso de la torsión está galvanizado para la resistencia de oxidación.
- Opciones de resortes de ciclo elevado deben ser especificadas.

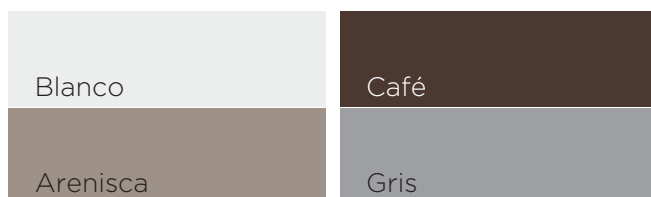
### Secciones

- Secciones de acero en forma de rotación con grosor de 2 pulgadas, galvanizado en caliente con un acabado de poliéster.
- Secciones disponibles en: 3250 (calibre 25) en blanco, 3240 en blanco, café gris y arenisca 3220 (calibre 20) en blanco.
- Montantes en forma de caja y galvanizados. • Articulaciones de sección son machihembradas.
- Astrágalo inferior tipo "U" es una característica estándar.
- Montantes son clavados o pegados.

### Rieles

- Los rieles son de 2 o 3 pulgadas.
- Disponible en montaje de soporte, de ángulo, montaje en ángulo de clip, 12 pulgadas de radio, 15 pulgadas de radio, alta elevación, elevación vertical, tejado inclinado o riel doble de baja altura.

### Acabados



### Serie de rompevientos

El viento puede ser impredecible y destructivo. Por esto, esta serie está diseñada, probada y construida para las más ásperas especificaciones.

La cámara de viento probada para asegurar la resistencia del viento, estos diseños extra fuertes cuentan con defensa mejorada contra los elementos.

### Tipo de aislamiento

- CFC libre de poliestireno con cobertura de vinilo de alto impacto.
- CFC libre de poliestireno con calibre 27 con parte posterior cubierta de acero.
- Los montantes incluyen clips especiales para mantener el retenedor de aislamiento en posición.
- Las puertas insuladas tienen un valor "R" de 8.0



## **PUERTA GH-3285 HEAVY DUTY**

El aislamiento CFC libre de poliestireno es asegurado en su lugar con adhesivo de uretano para aumentar la integridad estructural. El forro delantero y trasero son asegurados juntos en un diseño de machihembrado para una protección por años.

### Conducto de escape

Un conducto de escape es una característica opcional la cual tiene como función controlar humo y vapores no deseados alrededor del área de trabajo.

### Resortes

Los resortes de torsión son circulares y liberados de tensión, alambre templado.

- Los resortes son calibrados individualmente para cada puerta.
- El eje del contrapeso de la torsión está galvanizado para la resistencia de oxidación.
- Opciones de resortes de ciclo mayor deben ser especificados.

### Secciones

Cuenta con cuatro micro-surcos espaciados de manera pareja encontrados horizontalmente entre cada sección.

- Puertas de acero de doble cara de calibre 24 o 26 para el frente y calibre 27 para la parte de atrás para la resistencia.
- Placas cubiertas de acero de repuesto que cubren cada sección de arriba a abajo para asegurar la fijación del equipo.
- Los artículos ensamblados son machihembrados.
- Piezas verticales de la puerta pintadas de blanco.
- Astrágalo inferior tipo "U" es una característica estándar.
- 3285 está disponible en blanco, almendra, arenisca, café, gris o negro; 3282 está disponible únicamente en blanco.

### Acabados

Blanco	Café
Almendra	Gris
Arenisca	Negro

### Serie de rompevientos

Cámara de viento empleada para asegurar la resistencia del viento, la serie de rompe vientos cuentan con defensa mejorada contra los elementos.

### Tipo de aislamiento

- El núcleo de poliestireno libre de CFC se asegura en su lugar con un adhesivo de uretano para aumentar la integridad estructural.
- Valor-R 10.29



## **PUERTA GH-3295 HEAVY DUTY**

**Estilo de panel:** Vista completa

**Sección de construcción:** Rieles de 2 pulgadas de ancho huecos ensamblados con tornillos y un sello de bulbo entre secciones.

**Material:** Carga pesada/aluminio

**Perfil:** No insulated

**Capa de polvo:** 188 colores

**Estilo de ventanas:** Vista completa

**Vidrio:** Insulado y no insulated

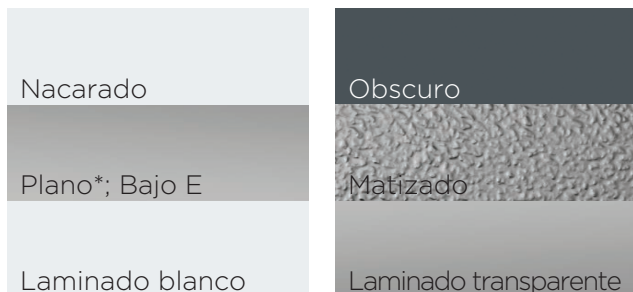
**Paneles sólidos:** Insulado y no insulated

**Carga de viento:** Sin impacto

**Colores de capa de polvo super durable**



**Vidrio**



**Vidrio especial**

Personaliza tu puerta con el vidrio especial para crear una declaración por tu cuenta.





## **PUERTA GH-3297 HEAVY DUTY**

**Estilo de panel:** Vista completa

**Sección de construcción:** Rieles de 2 pulgadas de ancho de aluminio ensamblados con tornillos y un sello de bulbo entre secciones.

**Material:** Carga pesada/aluminio

**Perfil:** Aislamiento de poliestireno

**Capa de polvo:** 188 colores

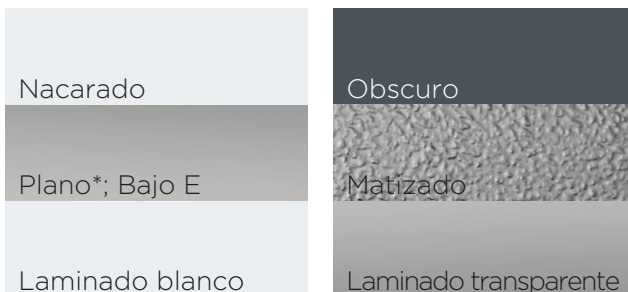
**Estilo de ventanas:** Vista completa

**Vidrio:** Insulado y no insulado

**Paneles sólidos:** Insulado y no insulado

**Carga de viento:** Sin impacto

### Vidrio



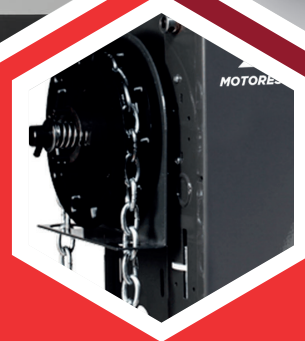
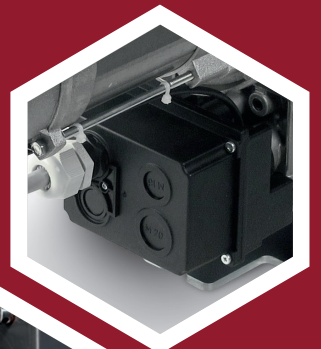
### Vidrio especial

Personaliza tu puerta con el vidrio especial para crear una declaración por tu cuenta.



### Colores de capa de polvo super durable





# MOTORES COMPATIBLES





## MOTOR GH-25/35

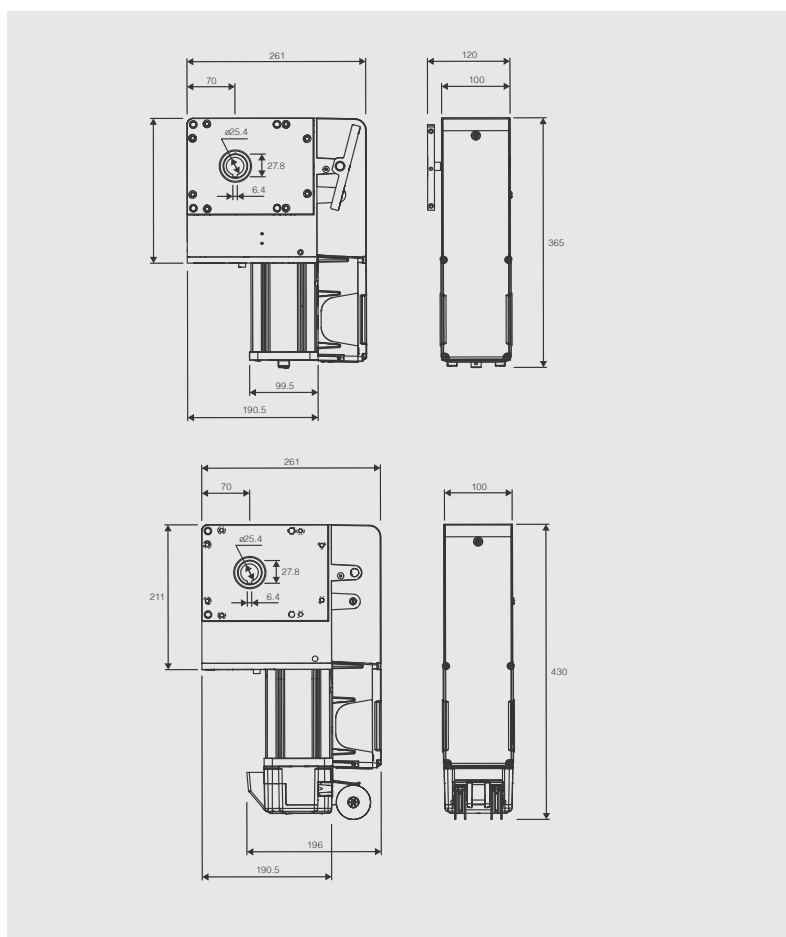


### Características

- Motorreductor electromecánico irreversible con maniobra de auxilio manual de cadena disponible en versión 230 Vac monofásica o 400 Vac trifásica.
- Modelos en ambas versiones disponibles con relación de reducción 1/20 o 1/40, para responder a diferentes exigencias de aplicación.
- Disponibles dos accesorios para la transmisión de cadena con relación de reducción 1:1 (instalación del motor fuera de eje) o 1:1,8 (multiplicador de par o de velocidad)
- Regulación de la posición de los finales de carrera fácil y precisa.
- Máxima seguridad garantizada también durante la maniobra manual, gracias a un microinterruptor que interrumpe la alimentación del motor.
- Las reducciones en baño de aceite con tornillo de acero templado y el engranaje de bronce garantizan altas prestaciones, máxima fiabilidad y funcionamiento silencioso.

Para puertas seccionales y enrollables uso industrial de hasta 35 m<sup>2</sup>.

Con maniobra de auxilio manual de cadena.



**MOTOR  
PRO-LHA**



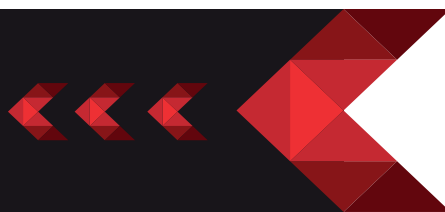
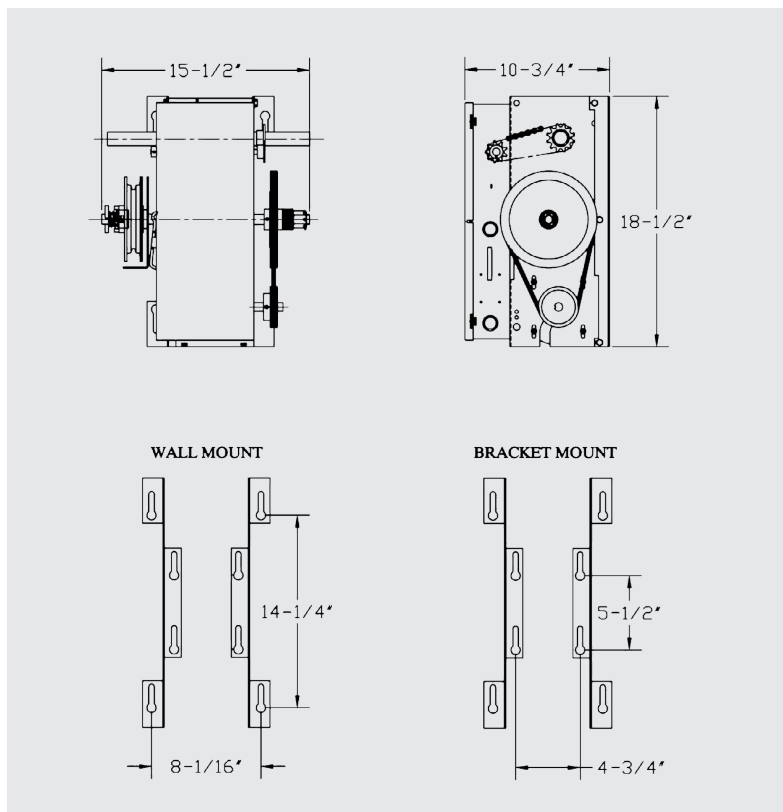
**Gancho de transmisión de transmisión limitada comercial con elevador de cadena de emergencia para puertas de hoja.**

Diseñado para su uso en pequeñas puertas y rejas comerciales que no requieren más de 15 ciclos por hora.



**Características**

- Circuito de control de 24 V clase 2 con transformador de 40 VA para proteger contra cortocircuito.
- Receptor a bordo con antena.
- Regleta de terminales de control de radio externo.
- Tuercas de levas de límite de metal en polvo de baja fricción con conjunto de interruptor de límite de tipo giratorio totalmente ajustable.
- Estación de control de tres botones abrir-cerrar-parar.
- Par de arranque alto de 1/2 HP, motor reversible instantáneo protegido por dispositivo interno automático de sobrecarga térmica.
- Correa trapezoidal de alta resistencia de 4L.
- Cadena de rodillos # 41 y piñones en todas las unidades internas.
- Embrague de fricción ajustable.
- Rodamientos de bolas de 3/4" permanentemente lubricados y sellados en el eje de la polea.
- Rodamientos de bolas de 1" permanentemente lubricados y sellados en el eje de transmisión final.
- sistema de freno mecánico.
- Freno de solenoide (opcional PRO-LHAB).
- Polipasto de cadena de emergencia con interruptor de desconexión eléctrica para operación manual.
- Montaje a la izquierda o derecha (debe especificar al momento del pedido).
- Cadena de rodillos # 41 y piñones en la transmisión final.
- Horneado en acabado gris oscuro.
- Focélulas N-1 incluidas para puertas de hasta 24' de ancho.



**MOTOR**  
**1/2 HP**



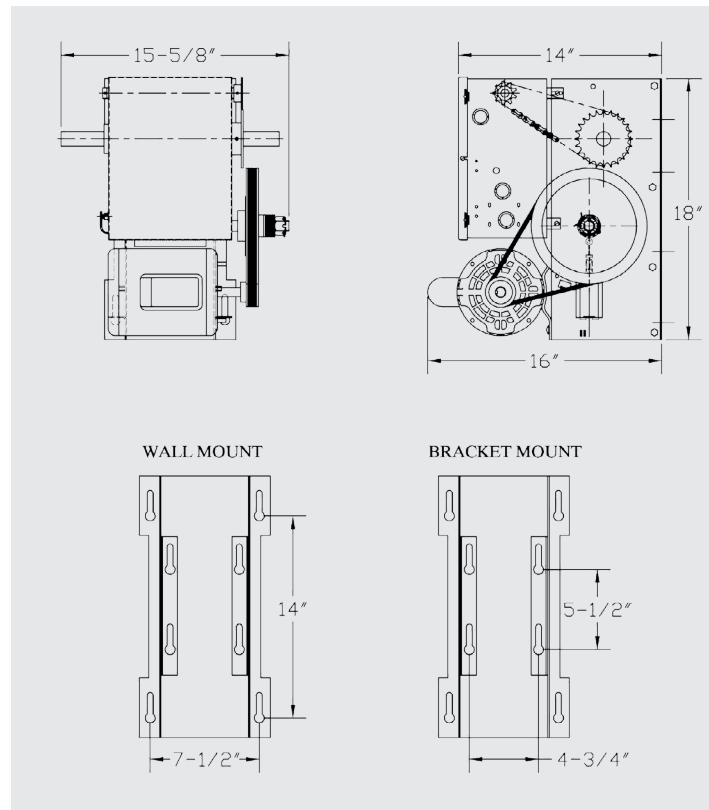
**Eje de transmisión continua de transmisión  
continua industrial**

Diseñado para su uso en puertas seccionales comerciales / industriales con riel de elevación alto o vertical y pequeñas rejillas rodantes.



**Características**

- Clase 24V con circuitos de con transformador 40VA para proteger contra un corto circuito.
- Recibidor a bordo con antena
- Banda terminal de radio de control externa
- Tuercas de levas de metal de baja fricción con un montaje totalmente ajustable de tipo giratorio.
- Estación de control Nema-1 de 3 botones abrir-cerrar-parar
- Motor industrial de servicio industrial continuo con protección de sobrecarga
- Motor removible sin afectar los límites de ajustes
- Carga pesada cinturón 5L-V
- Cadena en rueda 41 y piñones en todas las unidades internas. Embrague de fricción ajustable
- Sistema de freno mecánico. Freno solenoide recomendado para puertas grandes (PRO-HB opcional).
- Cadena en rueda 50 y piñones en unidad final.
- Rodamiento de bolas de precisión en polea permanentemente lubricadas y selladas de 3/4".
- Rodamiento de bolas en unidad eje final lubricadas y selladas permanentemente de 1 pulgada.
- Cadena de emergencia con variación de supresión eléctrica para una operación manual.
- Sostenedor para la cadena.
- Montaje a mano derecho o izquierdo (se debe especificar al momento de ordenar).
- Peso de envío 100 libras.
- Acabado gris oscuro.
- Foto células Micanan N-1 incluido para puertas hasta de 24 pulgadas de ancho.



**MOTOR  
1HP**



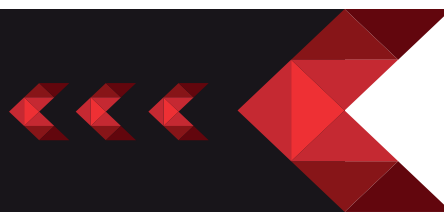
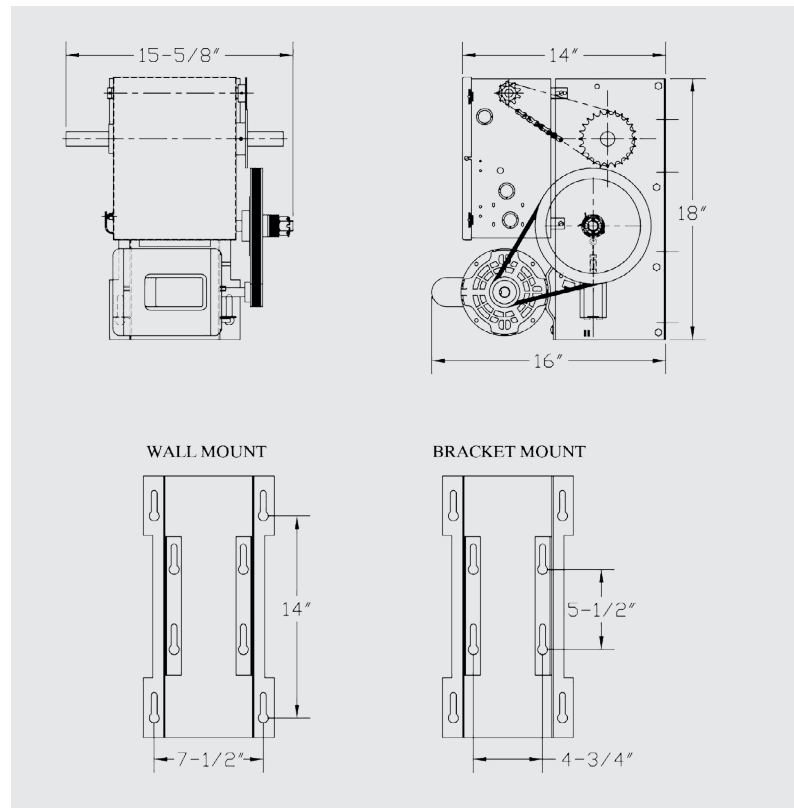
**Correa de transmisión continua comercial / industrial eje de transmisión completo con sensibilidad de carga y capacidad de emergencia en el egreso.**

Diseñado para su uso en puertas seccionales comerciales / industriales con riel de elevación alto o vertical y pequeñas rejillas rodantes.

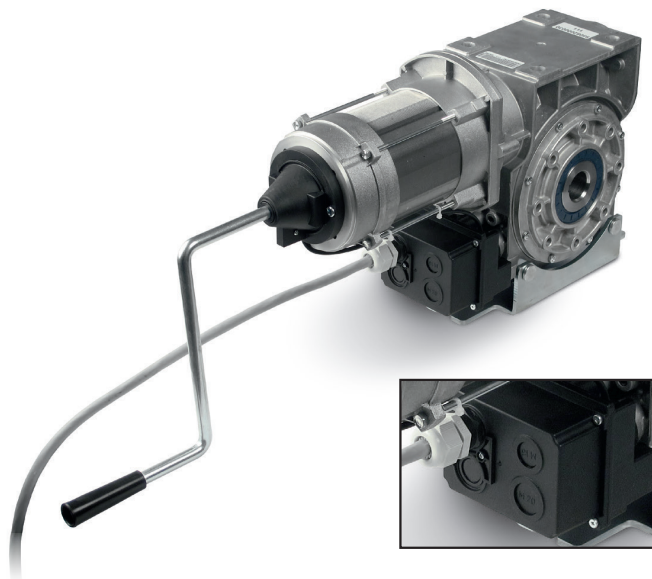


**Características**

- Clase 24V con circuitos de con transformador 40VA para proteger contra un corto circuito.
- Recibidor a bordo con antena.
- Banda terminal de radio de control externa.
- Tuercas de levas de metal de baja fricción con un montaje totalmente ajustable de tipo giratorio.
- Estación de control Nema-1 de 3 botones abrir-cerrar-parar 1/2 HP esfuerzo de torsión alto, motor reversible protegido por dispositivo de sobrecarga térmica automático interno.
- Carga pesada cinturón 4L-V.
- Cadena en rueda 41 y piñones en todas las unidades internas
- Embrague de fricción ajustable rodamientos de bolas lubricadas y selladas de  $\frac{3}{4}$ " en el eje de la polea rodamiento de bolas lubricadas y selladas de 1 pulgada en el eje de acción final.
- Freno solenoide estándar. Cadena de emergencia con variación de supresión eléctrica para una operación manual
- Sostenedor para la cadena
- Montaje a mano derecho o izquierdo (se debe especificar al momento de ordenar)
- Cadena número 41 y piñones en la vuelta final con acabado gris oscuro
- Peso de envío de 70 libras
- Foto células Micanan N-1 incluido para puertas hasta de 24 pulgadas de ancho



## MOTOR GH-RDF290/15



### Para puertas seccionales con mecanismo de manivela para persianas industriales

Ideal para Puertas seccionales con mecanismo de manivela para persianas industriales de 1400 mm velocidad de hasta 15 rpm.



#### Características

- Eje (mm): 30
- Mak. Par (Nm): 290
- Velocidad (Rpm): 15
- Potencia del motor (kW): 0,75
- Voltaje de funcionamiento (V / hz): 3x380V- 50 Hz
- Frecuencia de operación: S3-60%
- Temperatura de funcionamiento: -5 / + 40
- Ruido dB (A): <70
- IP: 54
- Peso (kg): 24

#### D-Pro Automatic

Centrales de mando para motores con finales de carrera mecanico y electronico, con opciones de maniobra con hombre presente y en modo automatico.

La solución ideal para puertas con bloqueo: con la función dedicada, la central permite accionar alternativamente varias puertas para limitar o controlar la entrada desde y hacia áreas que se han de proteger para no abrir al mismo tiempo dos o más puertas.

Nueva caja de plástico, más práctica, con apertura por ambos lados. La solución ideal para espacios limitados.



Programación sencilla, lectura del estado del sistema y diagnóstico mediante la pantalla grande de 4 dígitos integrada en la tapadera



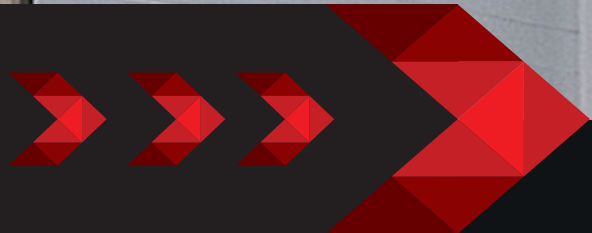
Accionamiento práctico de la puerta con las teclas Arriba - Stop - Abajo situadas en la tapadera







WWW.PUERTASVERACRUZ.COM



# CALIDAD Y CONFIANZA DESDE 1983 HACIENDO TU VIDA MÁS FÁCIL.



## MATRIZ

Puertas Automáticas de Veracruz S.A. de C.V.  
Blvd. Adolfo Ruíz Cortines No. 505 B Fracc. Costa Verde.  
C.P. 94294, Boca del Río, Ver.

Tel: (229) 921 903601 | 921 929401 | 922 008401 | 922 0085

## CEDIS VERACRUZ

Camino Real No. 22 BDD. 2. 2ª. Col. Ylang Ylang Boca del Río  
Veracruz, México, C.P. 94294

Tel: (229) 927 1881 | (229) 927 1882 | (229) 927 1883

## CEDIS MÉRIDA

Km. 13 Tablaje Catastral 16415-B Carretera Mérida-Cancún  
Kanasin, Yucatán. C.P. 97370 Bodega 13

Tel: (229) 927 1881 | (229) 927 1882 | (229) 927 1883

## CEDIS PUEBLA

13 Sur No. 2104 Col. Santiago Puebla,  
Puebla, México. C.P. 72000

Tel/Fax: (222) 404 6616 | (222) 404 6617 | (222) 404 6618

## CEDIS VILLAHERMOSA

Av. 27 de Febrero No. 1402-B Col. Gil y Saenz (El Águila)  
Villahermosa, Tabasco, México. C.P. 86180

Tel: (993) 352 20221 | (993) 352 1821

## CEDIS MONTERREY

Crispín Treviño No. 3730 Col. Venustiano  
Carranza, MTY, Nuevo León, México C.P. 64103

Tel: (81) 8355 9411 | (81) 8355 6591

## CEDIS CHIHUAHUA

Sabino No. 1910 Col. Las Granjas Chihuahua,  
Chihuahua, México. C.P. 64103

Tel: (614) 414 7225